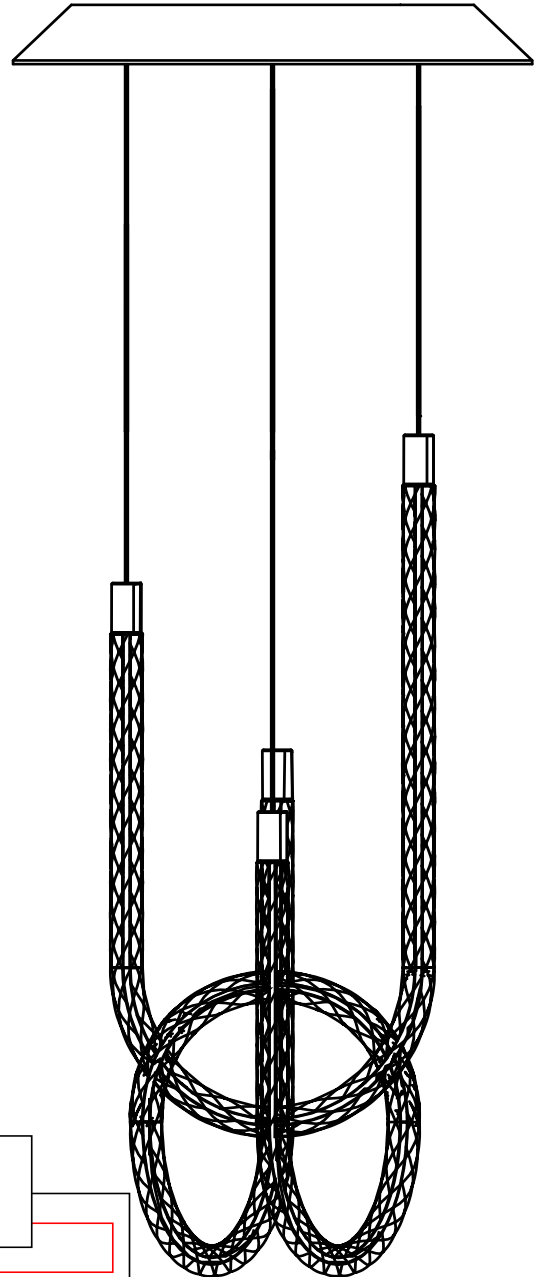


CARACTERISTIQUES

Nom du produit	TORSADE 2L SUSPENSION
Code	7923060aa aa = Ø : version standard / CN : version Chine (CCC) / SA : version Moyen-Orient / EG : version Egypte / MA : version Maroc / GB : Royaume-Uni / US : version US / JP : version Japon
Variation	DALI (Version EUROPE, CN, SA, EG, MA et GB) 1-10V (Version US et JP)
Matériaux	Cristal, aluminum, bois, drivers
Classe électrique	Classe I
Tension	100-240V / 50-60Hz
IP	20
Montage	Suspension

SILHOUETTE



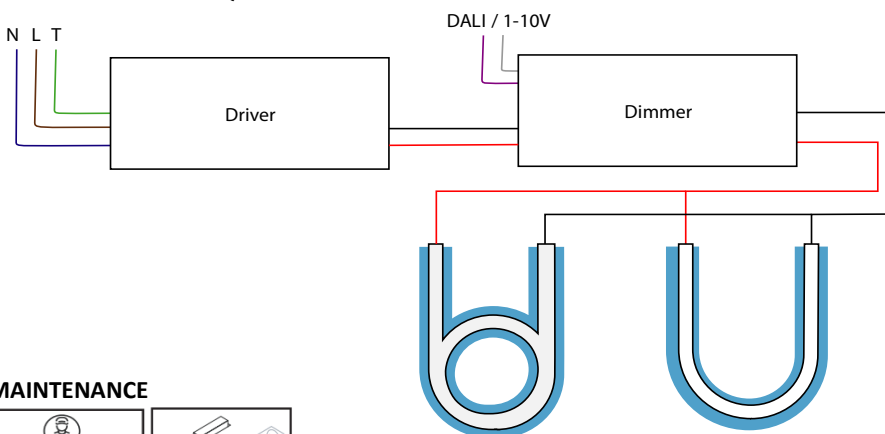
DIMENSIONS

Diamètre	Ø 40cm (Ø 15.7in)
Hauteur	Ajustable de 105cm à 255cm (41,3-100.4in)
Poids	8kg

SOURCES INCLUSES

Catégorie	Strip LED
Quantité	2
Watt	40W max.
Température de couleur	Blanc Chaud

DIAGRAMME ELECTRIQUE



MAINTENANCE

